



KRN3303系列

高性能、低功耗、全极磁场检测TMR开关传感器

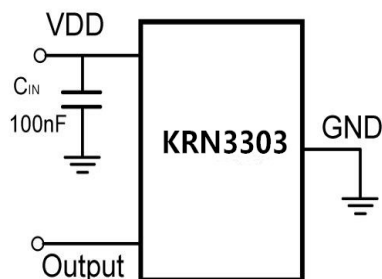
1 产品特点

- 超低功耗
 - 50Hz版本: 160nA@3.0V
 - 连续工作版本: 1.9uA@3.0V
- 宽工作电压范围: 1.8V~5.5V
- 磁场阈值可选 (B_{OP})
 - B_{OP}=±45Gs B_{RP}=±36Gs
 - B_{OP}=±30Gs B_{RP}=±21Gs
 - B_{OP}=±18Gs B_{RP}=±12Gs
 - B_{OP}=±9Gs B_{RP}=±6Gs
 - B_{OP}=±7Gs B_{RP}=±4Gs
- 全极磁场检测
- CMOS推挽输出
- 封装: SOT-23-3L
TO-92S
- 工作温度范围: -40°C~85°C
- 卓越的ESD性能: HBM 8KV
- 符合RoHS标准

2 典型应用

- 水表、气表、流量计
- 非接触式检测
- 电子锁、阀门位置检测
- 笔记本电脑和平板电脑开关检测
- TWS耳机、手机

3 应用电路原理图



注: 为了滤除芯片电源端的噪声, 电源和地之间需连接一个100nF 电容, 且电容尽量接近VDD引脚。

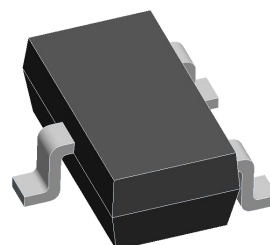
4 概述

KRN3303是一款集成了隧道磁阻 (TMR) 技术和CMOS技术的磁开关传感器。具有高精度、高速、低功耗、高灵敏度等特性, 适用于工业类电子、消费类电子等磁场开关检测。芯片内部电路包含电压发生器、比较器、数字逻辑控制模块、阈值修调模块和CMOS输出电路。KRN3303具有宽工作电压范围和宽工作温度范围。该系列芯片可以提供多种磁场阈值、开关工作频率和封装形式以适配各种应用。

KRN3303是一款全极型磁场检测开关, 可以以极低的电流消耗, 提供全极磁响应。它检测平行于芯片封装表面的磁场, 当磁场强度大于工作点 (B_{OP}) 时, 开关输出低电平; 当磁场强度小于释放点 (B_{RP}) 时, 开关输出高电平。该芯片可以在1.8V至5.5V的供电电压范围内工作, 并采用标准的SOT-23-3L和TO-92S封装。



TO-92S



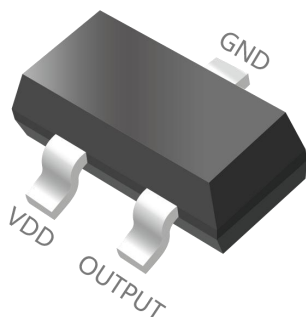
SOT-23-3L



KRN3303系列 高性能、低功耗、全极磁场检测TMR开关传感器

5 引脚定义

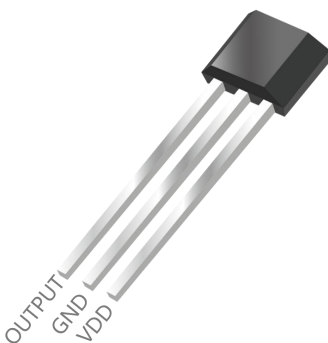
SOT-23-3L



引脚结构 (俯视图)

引脚名称	引脚序号	功能描述
VDD	1	供电输入端
OUTPUT	2	输出端
GND	3	接地端

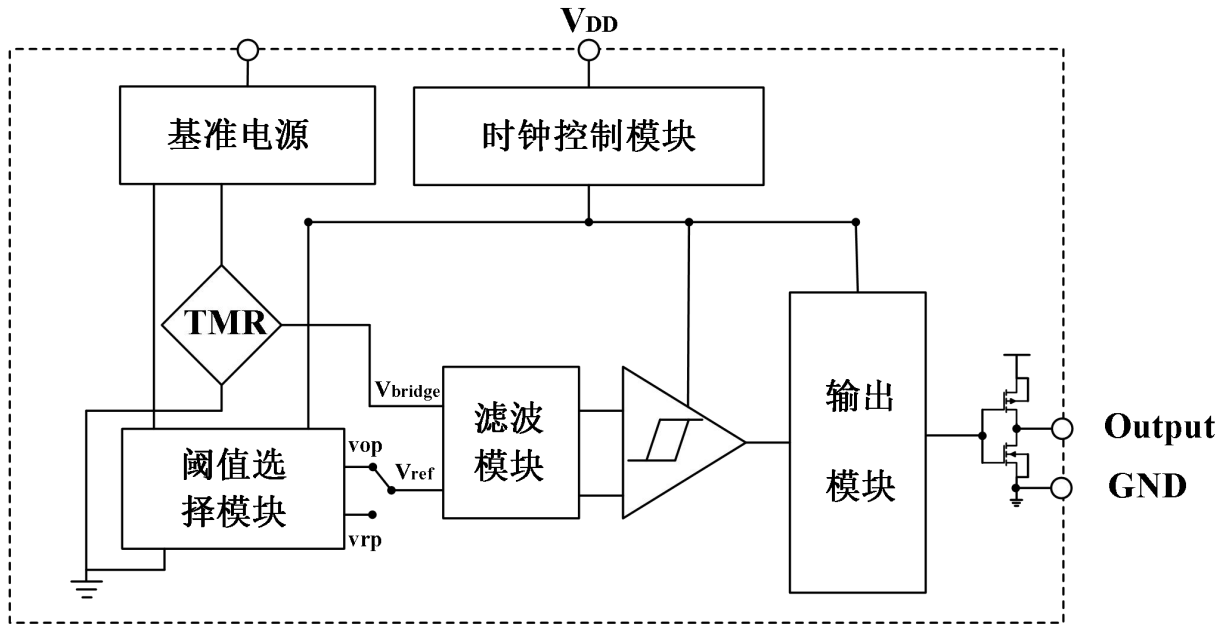
TO-92S



引脚结构 (俯视图)

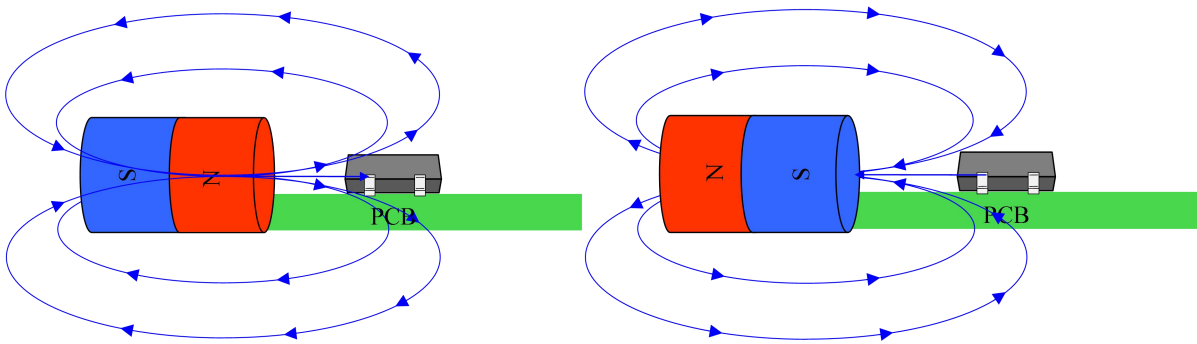
引脚名称	引脚序号	功能描述
VDD	3	供电输入端
GND	2	接地端
OUTPUT	1	输出端

6 功能框图

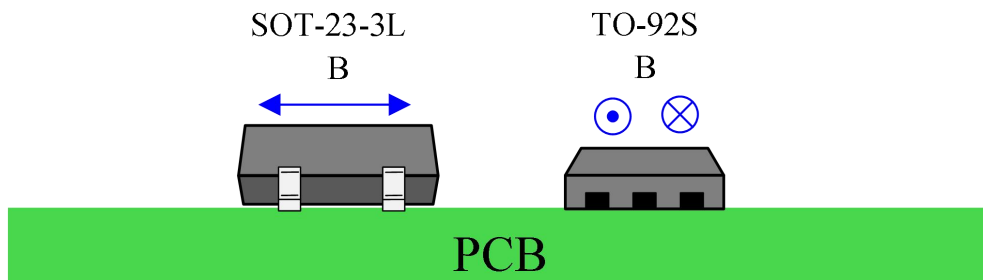


7 开关输出特性

芯片检测的是平行于芯片表面的磁场，下图展示了磁铁与芯片正确的配合使用方式。



如下图，KRN3303可以检测平行于芯片封装表面的磁场。

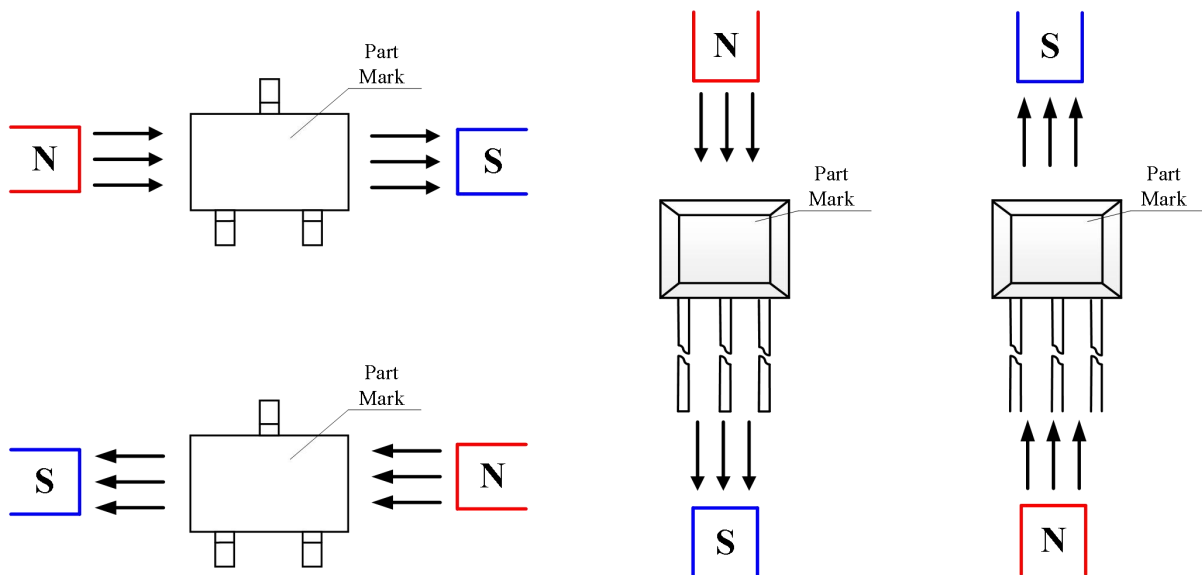
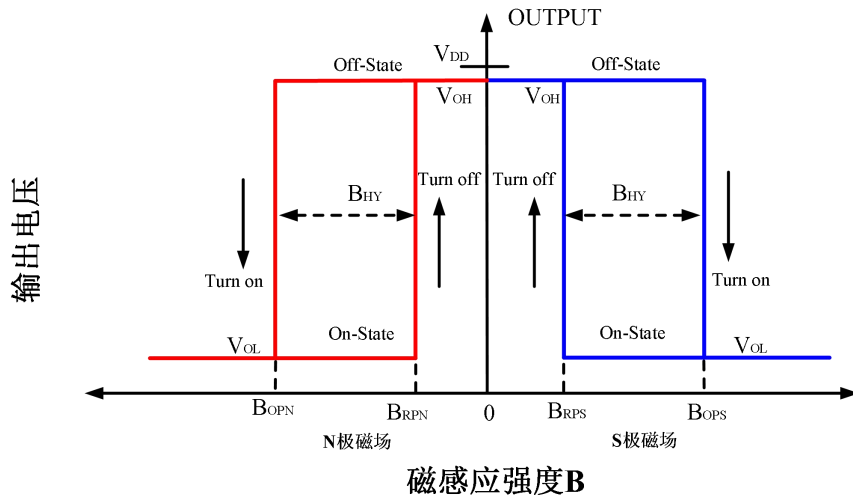




KRN3303系列

高性能、低功耗、全极磁场检测TMR开关传感器

输出特性



SOT-23-3L

TO-92S

8 产品型号构成

KRN3303 X X-XXX

封装简称: O23: SOT-23-3L
O92: TO-92S

磁场阈值: A: B_{OP}=45 Gauss B: B_{OP}=30 Gauss
C: B_{OP}=18 Gauss D: B_{OP}= 9 Gauss
E: B_{OP}=7 Gauss

工作频率: T: 连续工作版本
S: 低速版本 f = 50Hz



KRN3303系列

高性能、低功耗、全极磁场检测TMR开关传感器

9 绝对最大额定值 (@TA=+25°C, 除特别说明外)

项目	参数说明	数值	单位
V _{DD}	供电电压	6	V
V _{DD_REV}	反向电源电压	-0.3	V
I _{OUTPUT}	输出驱动电流	5	mA
B	最高耐受磁场	3000@<5min	Gauss
P _D	封装功耗	400	mW
T _{STG}	存储温度范围	-50~+150	°C
T _J	结点最高耐温	+150	°C
T _{reflow}	回流焊最高温度	260	°C
ESD HBM	人体模型ESD能力	8000	V

注: 超过绝对最大额定值可能造成永久性损坏。长时间工作于绝对最大额定条件下会影响芯片的可靠性。

10 参考工作条件 (@TA=+25°C, 除特别说明外)

项目	参数说明	工作条件	数值	单位
V _{DD}	供电电压范围	芯片工作	1.8~5.5	V
T _A	工作温度范围	芯片工作	-40~85	°C

11 电参数 (@TA=+25°C, V_{DD}=3.0V 除特别说明外)

KRN3303SX系列						
项目	参数说明	工作条件	最小值	典型值	最大值	单位
V _{DD}	供电电压	工作状态	1.8	—	5.5	V
V _{OL}	输出低电平	I _{OUT} =1mA	—	0.015	0.1	V
V _{OH}	输出高电平	I _{OUT} =1mA	V _{DD} -0.1	V _{DD} -0.005	—	V
I _{DD(AVG)}	平均电流	TA=+25°C, V _{DD} =3.0V	—	160	—	nA
I _{DD(Awake)}	唤醒状态电流	TA=+25°C, V _{DD} =3.0V	—	1.9	—	μA
I _{DD(Sleep)}	休眠状态电流	TA=+25°C, V _{DD} =3.0V	—	148	—	nA
T _{AWAKE}	唤醒时间	工作状态	—	40	—	μs
T _{PERIOD}	周期	工作状态	—	20	—	ms



KRN3303系列

高性能、低功耗、全极磁场检测TMR开关传感器

KRN3303TX系列						
项目	参数说明	工作条件	最小值.	典型值	最大值	单位
VDD	供电电压	工作状态	1.8	—	5.5	V
VOL	输出低电平	$I_{OUT}=1mA$	—	0.015	0.1	V
VOH	输出高电平	$I_{OUT}=1mA$	$V_{DD}-0.1$	$V_{DD}-0.005$	—	V
$I_{DD(AVG)}$	平均电流	$T_A=+25^{\circ}C, V_{DD}=3.0V$	—	1.9	—	μA
F_S	开关频率	工作状态	—	5000	—	Hz

12 磁参数 (@ $T_A=+25^{\circ}C, V_{DD}=3.0V$ 除特别说明外)

项目	参数说明	工作条件	最小值.	典型值	最大值	单位
KRN3303XA 系列						
B_{OPS}	磁场工作点	$T_A=+25^{\circ}C, V_{DD}=3.0V$	40	45	50	Gauss
B_{RPS}	磁场释放点	$T_A=+25^{\circ}C, V_{DD}=3.0V$	31	36	41	
B_{OPN}	磁场工作点	$T_A=+25^{\circ}C, V_{DD}=3.0V$	-50	-45	-40	
B_{RPN}	磁场释放点	$T_A=+25^{\circ}C, V_{DD}=3.0V$	-41	-36	-31	
$B_{HY} (B_{OPX} - B_{RPX})$	磁滞		-	9	-	

项目	参数说明	工作条件	最小值.	典型值	最大值	单位
KRN3303XB 系列						
B_{OPS}	磁场工作点	$T_A=+25^{\circ}C, V_{DD}=3.0V$	26	30	36	Gauss
B_{RPS}	磁场释放点	$T_A=+25^{\circ}C, V_{DD}=3.0V$	16	21	26	
B_{OPN}	磁场工作点	$T_A=+25^{\circ}C, V_{DD}=3.0V$	-36	-30	-26	
B_{RPN}	磁场释放点	$T_A=+25^{\circ}C, V_{DD}=3.0V$	-26	-21	-16	
$B_{HY} (B_{OPX} - B_{RPX})$	磁滞		-	9	-	



KRN3303系列

高性能、低功耗、全极磁场检测TMR开关传感器

项目	参数说明	工作条件	最小值.	典型值	最大值	单位
KRN3303XC 系列						
B _{OPS}	磁场工作点	TA=+25°C, VDD=3.0V	15	18	24	Gauss
B _{RPS}	磁场释放点	TA=+25°C, VDD=3.0V	9	12	15	
B _{OPN}	磁场工作点	TA=+25°C, VDD=3.0V	-24	-18	-15	
B _{RPN}	磁场释放点	TA=+25°C, VDD=3.0V	-15	-12	-9	
B _{HY} (B _{OPX} - B _{RPX})	磁滞		-	6	-	

项目	参数说明	工作条件	最小值.	典型值	最大值	单位
KRN3303XD 系列						
B _{OPS}	磁场工作点	TA=+25°C, VDD=3.0V	6	9	12	Gauss
B _{RPS}	磁场释放点	TA=+25°C, VDD=3.0V	3	6	9	
B _{OPN}	磁场工作点	TA=+25°C, VDD=3.0V	-12	-9	-6	
B _{RPN}	磁场释放点	TA=+25°C, VDD=3.0V	-9	-6	-3	
B _{HY} (B _{OPX} - B _{RPX})	磁滞		-	3	-	

项目	参数说明	工作条件	最小值.	典型值	最大值	单位
KRN3303XE 系列						
B _{OPS}	磁场工作点	TA=+25°C, VDD=3.0V	4	7	10	Gauss
B _{RPS}	磁场释放点	TA=+25°C, VDD=3.0V	1	4	7	
B _{OPN}	磁场工作点	TA=+25°C, VDD=3.0V	-10	-7	-4	
B _{RPN}	磁场释放点	TA=+25°C, VDD=3.0V	-7	-4	-1	
B _{HY} (B _{OPX} - B _{RPX})	磁滞		-	3	-	



KRN3303系列

高性能、低功耗、全极磁场检测TMR开关传感器

13 订货信息

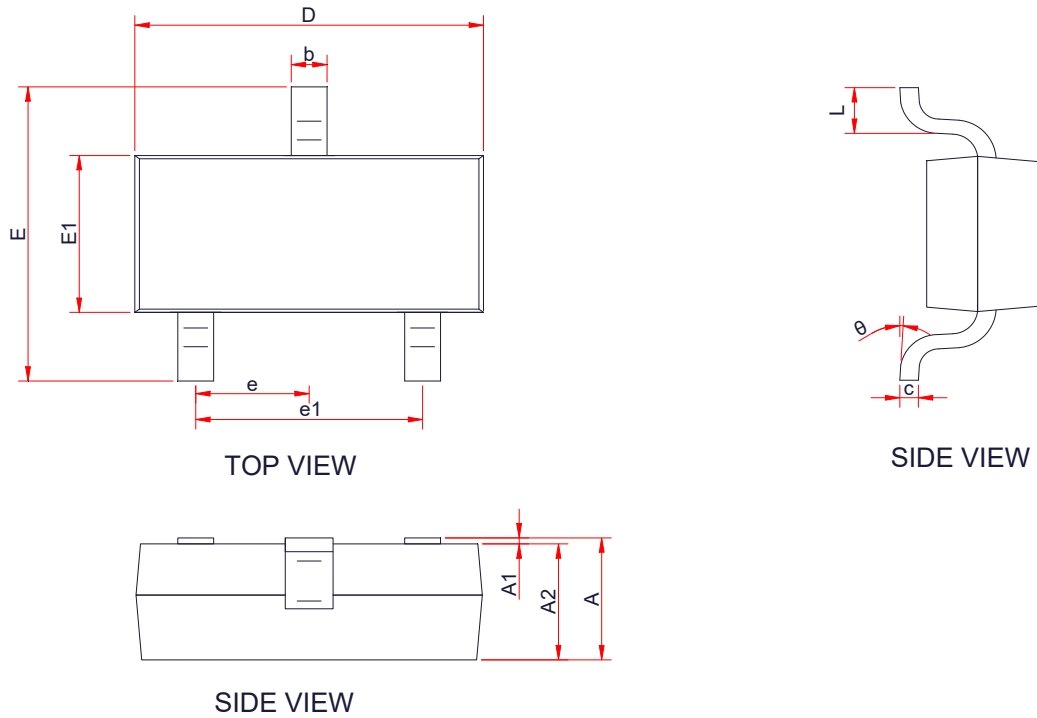
型号	封装形式	引脚数	磁场阈值 (Bop)	开关频率	温度
KRN3303TA-O23	SOT-23-3L	3	45Gauss	连续工作	-40℃~85℃
KRN3303TB-O23	SOT-23-3L	3	30Gauss	连续工作	-40℃~85℃
KRN3303TC-O23	SOT-23-3L	3	18Gauss	连续工作	-40℃~85℃
KRN3303TD-O23	SOT-23-3L	3	9Gauss	连续工作	-40℃~85℃
KRN3303TE-O23	SOT-23-3L	3	7Gauss	连续工作	-40℃~85℃
KRN3303SA-O23	SOT-23-3L	3	45Gauss	50Hz	-40℃~85℃
KRN3303SB-O23	SOT-23-3L	3	30Gauss	50Hz	-40℃~85℃
KRN3303SC-O23	SOT-23-3L	3	18Gauss	50Hz	-40℃~85℃
KRN3303SD-O23	SOT-23-3L	3	9Gauss	50Hz	-40℃~85℃
KRN3303SE-O23	SOT-23-3L	3	7Gauss	50Hz	-40℃~85℃
KRN3303TA-O92	TO-92S	3	45Gauss	连续工作	-40℃~85℃
KRN3303TB-O92	TO-92S	3	30Gauss	连续工作	-40℃~85℃
KRN3303TC-O92	TO-92S	3	18Gauss	连续工作	-40℃~85℃
KRN3303TD-O92	TO-92S	3	9Gauss	连续工作	-40℃~85℃
KRN3303TE-O92	TO-92S	3	7Gauss	连续工作	-40℃~85℃
KRN3303SA-O92	TO-92S	3	45Gauss	50Hz	-40℃~85℃
KRN3303SB-O92	TO-92S	3	30Gauss	50Hz	-40℃~85℃
KRN3303SC-O92	TO-92S	3	18Gauss	50Hz	-40℃~85℃
KRN3303SD-O92	TO-92S	3	9Gauss	50Hz	-40℃~85℃
KRN3303SE-O92	TO-92S	3	7Gauss	50Hz	-40℃~85℃



KRN3303系列 高性能、低功耗、全极磁场检测TMR开关传感器

封装外形尺寸图

SOT-23-3L



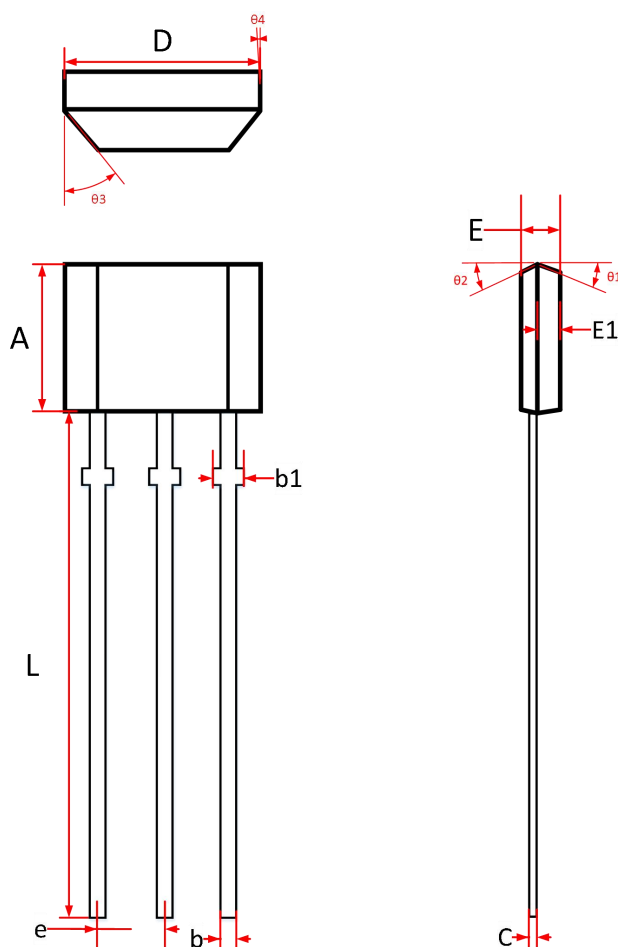
Symbol	Dimensions in Millimeters		
	Min.	Typ.	Max.
A	-	-	1.25
A1	0.00	-	0.1
A2	1.00	1.10	1.15
b	0.30	-	0.50
c	0.10	-	0.20
D	2.82	2.95	3.02
E	2.65	2.80	2.95
E1	1.50	1.65	1.70
e	0.85	0.95	1.05
e1	1.80	1.90	2.00
L	0.30	0.45	0.60
θ	0 °	-	8 °



KRN3303系列

高性能、低功耗、全极磁场检测TMR开关传感器

TO-92S



Symbol	Dimensions in Millimeters		
	Min.	Typ.	Max.
A	2.90	3.00	3.10
b	0.35	0.39	0.50
b1	0.40	0.44	0.55
C	0.36	0.38	0.45
D	3.90	4.00	4.10
E	1.42	1.52	1.62
E1		0.75	
e	1.27 TYP		
L	13.50	14.50	15.50
theta 1		6°	
theta 2		3°	
theta 3		45°	
theta 4		3°	